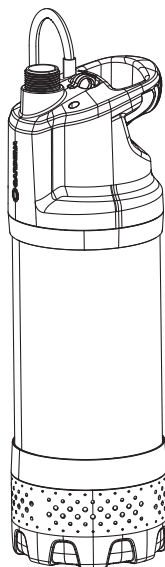
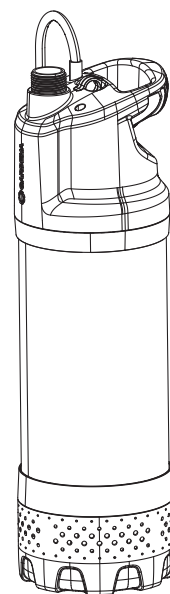


5900/4 inox
Art. 1768



5900/4 inox automatic
Art. 1771



6100/5 inox automatic
Art. 1773

DE Betriebsanleitung

Tauch-Druckpumpe

EN Operator's manual

Submersible Pressure Pump

FR Mode d'emploi

Pompe immergée pour arrosage

NL Gebruiksaanwijzing

Dompel-drukopvoerpomp

SV Bruksanvisning

Dränkbar Tryckpump

DA Brugsanvisning

Dyk-/trykpumpe

FI Käyttöohje

Upporainerumppu

NO Bruksanvisning

Nedsenkbar trykkpumpe

IT Istruzioni per l'uso

Pompa sommersa a pressione

ES Instrucciones de empleo

Bomba sumergible a presión

PT Manual de instruções

Bomba submersível de pressão

PL Instrukcja obsługi

Pompa zanurzeniowo-ciśnieniowa

HU Használati utasítás

Merülő-nyomó szivattyú

CS Návod k obsluze

Ponorné tlakové čerpadlo

SK Návod na obsluhu

Ponorné tlakové čerpadlo

EL Οδηγίες χρήσης

Βυθιζόμενη αντλία πίεσης

RU Инструкция по эксплуатации

Погружной нагнетательный насос

SL Navodilo za uporabo

Potopna tlačna črpalka

HR Upute za uporabu

Potopna tlačna crpka

SR/ Uputstvo za rad

BS Uronjiva pumpa pod pritiskom

UK Інструкція з експлуатації

Заглибний насос високого тиску

RO Instrucțiuni de utilizare

Pompa presiune submersibilă

TR Kullanma Kılavuzu

Basınçlı Dalgıç Pompa

BG Инструкция за експлоатация

Потопяема дълбочинна помпа

SQ Manual përdorimi

Pompë zhytëse me presion

ET Kasutusjuhend

Uputus-survepump

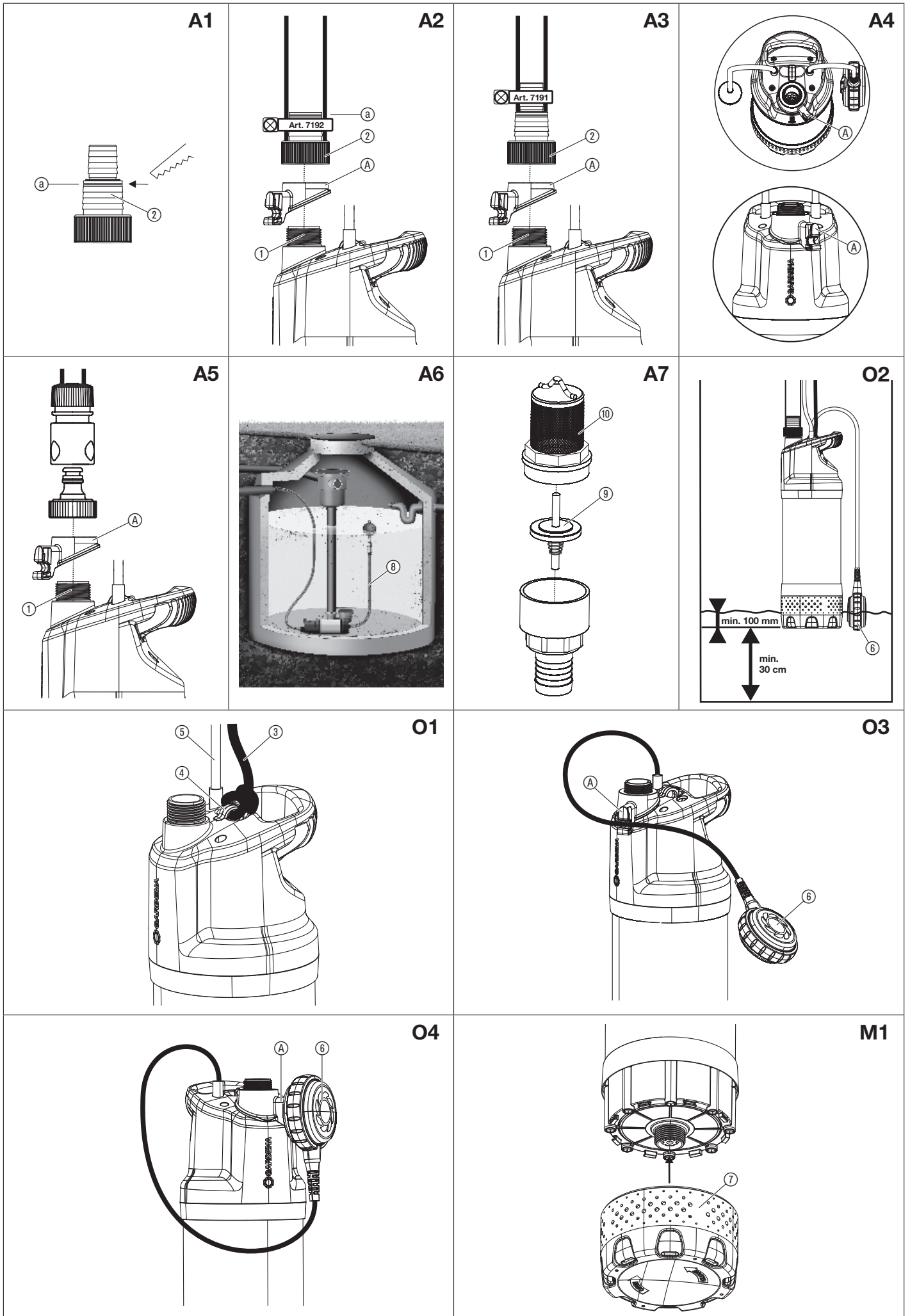
LT Eksploatavimo instrukcija

Panardinamas slėginis siurblys

LV Lietošanas instrukcija

legremdējams spiediēnsūknis

| |
|---|
| <p>DE Produkthaftung Wir weisen ausdrücklich darauf hin, dass wir in Übereinstimmung mit dem Produkthaftungsgesetz nicht für Schäden haften, die durch unsere Produkte entstehen, wenn diese unsachgemäß und nicht durch einen von uns autorisierten Servicepartner repariert wurden oder wenn keine Original GARDENA Teile oder von uns zugelassene Teile verwendet wurden.</p> |
| <p>EN Product liability In accordance with the German Product Liability Act, we hereby expressly declare that we accept no liability for damage incurred from our products where said products have not been properly repaired by a GARDENA-approved service partner or where original GARDENA parts or parts authorised by GARDENA were not used.</p> |
| <p>FR Responsabilité Conformément à la loi relative à la responsabilité du fait des produits défectueux, nous déclarons expressément par la présente que nous déclinons toute responsabilité pour les dommages résultant de nos produits, si lesdits produits n'ont pas été correctement réparés par un partenaire d'entretien agréé GARDENA ou si des pièces d'origine GARDENA ou des pièces agréées GARDENA n'ont pas été utilisées.</p> |
| <p>NL Productaansprakelijkheid Conform de Duitse wet inzake productaansprakelijkheid verklaren wij hierbij uitdrukkelijk dat wij geen aansprakelijkheid aanvaarden voor schade ontstaan uit onze producten waarbij deze producten niet zijn gerepareerd door een GARDENA-erkende servicepartner of waarbij geen originele GARDENA-onderdelen of onderdelen die door GARDENA zijn goedgekeurd zijn gebruikt.</p> |
| <p>SV Produktansvar I enlighet med tyska produktansvarslagar förklarar vi härmed uttryckligen att vi inte åtar oss något ansvar för skador som orsakas av våra produkter där produkterna inte har genomgått korrekt reparation från en GARDENA-godkänd servicepartner eller där originaldelar från GARDENA eller delar godkända av GARDENA inte använts.</p> |
| <p>DA Produktansvar I overensstemmelse med den tyske produktansvarslov erklærer vi hermed udtrykkeligt, at vi ikke påtager os noget ansvar for skader på vores produkter, hvis de pågældende produkter ikke er blevet repareret korrekt af en GARDENA-godkendt servicepartner, eller hvor der ikke er brugt originale GARDENA-reservedele eller godkendte reservedele fra GARDENA.</p> |
| <p>FI Tuotevastuu Saksan tuotevastuulain mukaisesti emme ole vastuussa laitteiden vaurioista, jos korjauksia ei ole tehnyt GARDENA:n hyväksymä huoltoliike tai jos niiden synnä on muiden kuin alkuperäisten GARDENA-varaosien tai GARDENA:n hyväksymien varaosien käyttö.</p> |
| <p>IT Responsabilità del prodotto In conformità con la Legge tedesca sulla responsabilità del prodotto, con la presente dichiariamo espressamente che decliniamo qualsiasi responsabilità per danni causati dai nostri prodotti qualora non siano stati correttamente riparati presso un partner di assistenza approvato GARDENA o laddove non siano stati utilizzati ricambi originali o autorizzati GARDENA.</p> |
| <p>ES Responsabilidad sobre el producto De acuerdo con la Ley de responsabilidad sobre productos alemana, por la presente declaramos expresamente que no aceptamos ningún tipo de responsabilidad por los daños ocasionados por nuestros productos si dichos productos no han sido reparados por un socio de mantenimiento aprobado por GARDENA o si no se han utilizado piezas originales GARDENA o piezas autorizadas por GARDENA.</p> |
| <p>PT Responsabilidade pelo produto De acordo com a lei alemã de responsabilidade pelo produto, declaramos que não nos responsabilizamos por danos causados pelos nossos produtos, caso os tais produtos não tenham sido devidamente reparados por um parceiro de assistência GARDENA aprovado ou se não tiverem sido utilizadas peças GARDENA originais ou peças autorizadas pela GARDENA.</p> |
| <p>PL Odpowiedzialność za produkt Zgodnie z niemiecką ustawą o odpowiedzialności za produkt, niniejszym wyraźnie oświadczamy, że nie ponosimy żadnej odpowiedzialności za szkody poniesione na skutek użytkowania naszych produktów, w przypadku gdy naprawa tych produktów nie była odpowiednio przeprowadzana przez zatwierdzonego przez firmę GARDENA partnera serwisowego lub nie stosowano oryginalnych części GARDENA albo części autoryzowanych przez tę firmę.</p> |
| <p>HU Termékszavatosság A németországi termékszavatossági törvénnyel összhangban ezennel nyomatékosan kijelentjük, hogy nem vállalunk felelősséget a termékeinkben keletkezett olyan károkért, amelyek valamely GARDENA által jóváhagyott szervizpartner által nem megfelelően végzett javításból adódtak, vagy amely során nem eredeti GARDENA alkatrészeket vagy a GARDENA által jóváhagyott alkatrészeket használtak fel.</p> |
| <p>CS Odpovědnost za výrobek V souladu s německým zákonem o odpovědnosti za výrobek tímto výslovně prohlašujeme, že nepřijímáme žádnou odpovědnost za poškození vzniklá na našich výrobcích, kdy zmíněné výrobky nebyly řádně opraveny schváleným servisním partnerem GARDENA nebo kdy nebyly použity originální náhradní díly GARDENA nebo náhradní díly autorizované společností GARDENA.</p> |
| <p>SK Zodpovednosť za produkt V súlade s nemeckými právnymi predpismi upravujúcimi zodpovednosť za výrobok týmto výslovné prehlasujeme, že nenesieme žiadnu zodpovednosť za škody spôsobené našimi výrobkami, v prípade ktorých neboli náležite opravy vykonané servisným partnerom schváleným spoločnosťou GARDENA alebo neboli použité diely spoločnosti GARDENA alebo diely schválené spoločnosťou GARDENA.</p> |
| <p>EL Ευθύνη προϊόντος Σύμφωνα με τον γερμανικό νόμο περί Ευθύνης για τα Προϊόντα, με το παρόν δηλώνουμε ρητώς ότι δεν αποδεχόμαστε καμία ευθύνη για τυχόν ζημιές που προκύπτουν από τα προϊόντα μας εάν αυτά δεν έχουν επισκευαστεί σωστά από κάποιον συγκεκριμένο συνεργάτη επισκευών της GARDENA ή εάν δεν έχουν χρησιμοποιηθεί αυθεντικά εξαρτήματα GARDENA ή εξαρτήματα συγκεκριμένα από την GARDENA.</p> |
| <p>SL Odgovornost proizvajalca V skladu z nemškimi zakoni o odgovornosti za izdelke, izrecno izjavljajo, da ne sprejemamo nobene odgovornosti za škodo, ki jo povzročijo naši izdelki, če teh niso ustrezno popravili GARDENINI odobreni servisni partnerji ali pri tem niso bili uporabljeni originalni GARDENINI nadomestni deli ali GARDENINIMI homologiranimi nadomestnimi deli.</p> |
| <p>HR Pouzdanost proizvoda Sukladno njemačkom zakonu o pouzdanosti proizvoda, ovime izričito izjavljujemo kako ne prihvaćamo nikakvu odgovornost za oštećenja na našim proizvodima nastala uslijed neispravnog popravka od strane servisnog partnera kojeg odobrava GARDENA ili uslijed nekorištenja originalnih GARDENA dijelova ili dijelova koje odobrava GARDENA.</p> |
| <p>RO Răspunderea pentru produs În conformitate cu Legea germană privind răspunderea pentru produs, declarăm în mod expres prin prezentul document că nu acceptăm nicio răspundere pentru defecțiunile suferite de produsele noastre atunci când acestea nu au fost reparate în mod corect de un atelier de service partener, aprobat de GARDENA, sau când nu au fost utilizate piese GARDENA originale sau piese autorizate de GARDENA.</p> |
| <p>BG Отговорност за вреди, причинени от стоки Съгласно германския Закон за отговорността за вреди, причинени от стоки, с настоящото изрично декларираме, че не носим отговорност за щети, причинени от нашите продукти, ако те не са били правилно ремонтирани от одобрен от GARDENA сервиз или ако не са използвани оригинални части на GARDENA или части, одобрени от GARDENA.</p> |
| <p>ET Tootevastutus Vastavalt Saksamaa tootevastutusseadusele deklareerime käesolevaga selgesõnaliselt, et me ei kanna mingisugust vastutust meie toodetest tingitud kahjude eest, kui need tooted ei ole korrektselt parandatud GARDENA heakskiidetud hoolduspartneri poolt või kui parandamisel ei ole kasutatud GARDENA originaalosi või GARDENA volitatud osi.</p> |
| <p>LT Gaminio patikimumas Mes aiškiai pareiškiame, kad, atsižvelgiant į Vokietijos gaminių patikimumo įstatymą, nepriisiame atsakomybės dėl bet kokios žalos, patirtos dėl mūsų gaminių, jeigu jie buvo netinkamai taisomi arba jų dalys buvo pakeistos neoriginaliomis GARDENA dalimis ar nepatvirtintomis dalimis, arba jeigu remonto darbai buvo atliekami ne GARDENA techninės priežiūros centro specialistų.</p> |
| <p>LV Atbildība par produkcijas kvalitāti Saskaņā ar Vācijas likumu par atbildību par produkcijas kvalitāti ar šo mēs paziņojam, ka neuzņemamies atbildību par bojājumiem, kas radušies, lietojot mūsu izstrādājumus, kuru remontu nav veicis uzņēmuma GARDENA apstiprināts apkopes partneris vai kuru remontam netika izmantotas oriģinālās GARDENA detaļas vai detaļas, kuru lietošanu apstiprinājis uzņēmums GARDENA.</p> |



PL

| | |
|---------------------------|----|
| 1. BEZPIECZEŃSTWO | 42 |
| 2. MONTAŻ | 43 |
| 3. OBSŁUGA | 43 |
| 4. KONSERWACJA | 44 |
| 5. PRZECHOWYWANIE | 44 |
| 6. USUWANIE USTEREK | 44 |
| 7. DANE TECHNICZNE | 44 |
| 8. AKCESORIA | 45 |
| 9. SERWIS/GWARANCJA | 45 |

Tłumaczenie instrukcji oryginalnej.

Dzieci od 8 r. ż. oraz osoby o ograniczonych zdolnościach fizycznych, sensorycznych lub psychicznych

lub też nieposiadające doświadczenia i wiedzy mogą używać produktu pod warunkiem, że są przy tym nadzorowane lub zostały poinstruowane na temat bezpiecznego użytkownika produktu oraz rozumieją niebezpieczeństwa wynikające z jego użycia. Nie wolno dzieciom bawić się produktem. Nie wolno dzieciom dokonywać czyszczenia i konserwacji przez użytkownika urządzenia, jeżeli nie są one przy tym nadzorowane. Produkt nie powinien być użytkowany przez osoby w wieku poniżej 16. roku życia. Nie wolno używać produktu, jeśli użytkownik jest zmęczony, chory, pod wpływem alkoholu, narkotyków lub leków.

Użytkowanie zgodnie z przeznaczeniem:

Pompa zanurzeniowo-ciśnieniowa GARDENA jest przeznaczona do poboru wody ze studni, studzienek i innych zbiorników wody, do obsługi urządzeń i systemów nawadniających oraz do pompowania wody deszczowej, wody wodociągowej i wody chlorowanej. Art. 1771/1773 są przeznaczone również do zaopatrzenia prywatnych ogródków przydomowych i działkowych w wodę z własnego ujęcia.

Tłoczone media:

Pompa zanurzeniowo-ciśnieniowa może pompować tylko czystą słodką wodę. Pompa ta jest całkowicie odporna na zalanie (jest hermetyczna) i może być zanurzana w wodzie (maksymalna głębokość zanurzenia, patrz 7. DANE TECHNICZNE). Pompa wyposażona jest w zawór zwrotny, który zapobiega samoczynnemu odpływowi wody z węża tłoczącego po zakończeniu pracy pompy.

Produkt nie jest przeznaczony do długotrwałego użytkowania (długotrwała cyrkulacja).

! NIEBEZPIECZEŃSTWO! Ryzyko obrażeń ciała!
Zabrania się używania pompy do tłoczenia wody stójnej, brudnej wody, substancji żrących, łatwopalnych lub wybuchowych (np. benzyny, ropy naftowej, rozpuszczalnika nitro), olejów, oleju opałowego czy artykułów spożywczych.

1. BEZPIECZEŃSTWO

WAŻNE!

Należy starannie zapoznać się z instrukcją obsługi i zachować ją do późniejszego wykorzystania.

Symbole umieszczone na produkcie:



Należy przeczytać instrukcję obsługi.

Ogólne wskazówki bezpieczeństwa

Bezpieczeństwo elektryczne

! NIEBEZPIECZEŃSTWO! Ryzyko porażenia prądem elektrycznym!
Ryzyko obrażeń ze względu na prąd elektryczny.

→ Produkt musi być zasilany prądem za pośrednictwem wyłącznika różnicowoprądowego (RCD) o znamionowym prądzie wyzwalającym maksymalnie 30 mA.

! NIEBEZPIECZEŃSTWO! Ryzyko obrażeń!
Ryzyko obrażeń ze względu na prąd elektryczny.

→ Przed przystąpieniem do konserwacji lub wymiany elementów odłączyć produkt od sieci. Gniazdo musi znajdować się przy tym w zasięgu wzroku użytkownika.

Bezpieczna obsługa

Temperatura wody nie może przekroczyć 35 °C.

Pompy nie wolno używać, jeśli w wodzie znajdują się ludzie.

Wyciek środków smarnych może spowodować zabrudzenie cieczy.

Wyłącznik ochronny

Zabezpieczenie przed pracą na sucho:

Przy zbyt niskim poziomie wody pompa wyłącza się automatycznie.

→ Zanurzyć pompę głębiej w wodzie.

Wyłącznik termiczny:

W przypadku przeciążenia pompa wyłącza się dzięki wbudowanemu termicznemu bezpiecznikowi silnika. Po wystarczającym wychłodzeniu silnika pompa jest ponownie gotowa do pracy.

Zabezpieczenie przed nieszczelnością (tylko art. 1771/1773):

W przypadku nieszczelności od strony tłocznej (np. nieszczelny wąż tłoczny lub kran) pompa wyłącza się i ponownie włącza w krótkich odcinkach czasu. Jeżeli

pompa włącza i wyłącza częściej niż 7 razy w ciągu 2 min. (przy wycieku < 6 l/h), pompa wyłącza się całkowicie. Żeby pompę ponownie uruchomić należy wyciągnąć wtyczkę z gniazdka i ponownie ją włożyć po usunięciu nieszczelności od strony tłocznej.

Automatyczne odpowietrzanie

Pompa jest wyposażona w zawór odpowietrzający, który usuwa ewentualne pęcherzyki powietrza znajdujące się w pompie. W związku z działaniem zaworu poniżej uchwyty może dojść do wycieku nieznacznej ilości wody.

Dodatkowe wskazówki bezpieczeństwa

Bezpieczeństwo elektryczne



NIEBEZPIECZEŃSTWO! Zatrzymanie akcji serca!

Podczas pracy produkt wytwarza pole elektromagnetyczne. W określonych warunkach pole to może oddziaływać na aktywne i pasywne implanty medyczne. Aby uniknąć ryzyka poważnych lub śmiertelnych obrażeń ciała, zalecamy osobom posiadającym implanty medyczne przed użyciem produktu skontaktować się z lekarzem lub producentem implantu.

Kable

W przypadku używania kabli przedłużających kable te muszą odpowiadać przekrojom minimalnym, zamieszczonym w poniższych tabeli:

| Napięcie | Długość kabla | Przekrój |
|-------------------|---------------|---------------------|
| 230 – 240 V/50 Hz | Do 20 m | 1,5 mm ² |
| 230 – 240 V/50 Hz | 20 – 50 m | 2,5 mm ² |



NIEBEZPIECZEŃSTWO! Ryzyko porażenia prądem elektrycznym!

Obcięta wtyczka może spowodować dostanie się wilgoci poprzez kabel przyłączeniowy do części elektrycznej i spowodować zwarcie.

→ **Nigdy nie wolno obcinać wtyczki (np. w celu przeciągnięcia przewodu przez otwór w ścianie).**

→ Nie wyciągać wtyczki ciągnąc za kabel lecz za obudowę wtyczki.

→ W celu uniknięcia zagrożeń uszkodzony przewód przyłączeniowy urządzenia powinien zostać wymieniony przez producenta, punkt serwisowy lub inną wykwalifikowaną osobę.

Wtyczki i gniazdzka muszą być bryzgoszczelne.

Wtyczka i połączenia elektryczne muszą znajdować się w miejscach zabezpieczonych przed wodą.

Wtyczkę i kabel przyłączeniowy należy chronić przed gorącem, olejem i ostrymi krawędziami.

Zwracać uwagę na napięcie w sieci. Wartości podane na tabliczce znamionowej muszą być zgodne z wartościami prądu płynącego w sieci.

W przypadku obecności ludzi w basenie wtyczka musi być wyciągnięta.

Kabel przyłączeniowy nie może być wykorzystywany do przymocowywania i transportowania pompy.

Do zanurzania, względnie wyciągania i mocowania pompy należy wykorzystywać linkę mocującą.

Regularnie sprawdzać przewód podłączeniowy.

Przed użyciem należy skontrolować czy pompa (w szczególności kabel przyłączeniowy i wtyczka) nie jest uszkodzona.

Uszkodzona pompa nie może być używana. W razie uszkodzenia należy zlecić sprawdzenie pompy w serwisie firmy GARDENA.

Pompę można demontować wyłącznie do stanu, w jakim znajdowała się w chwili dostawy.

Po wykonaniu prac konserwacyjnych należy przed użyciem pompy sprawdzić, czy wszystkie elementy są przykręcone.

Korzystając z naszych pomp w połączeniu z generatorem prądu należy stosować się do wskazówek ostrzegawczych producenta generatora.

Bezpieczeństwo osobiste



NIEBEZPIECZEŃSTWO! Ryzyko uduszenia!

Istnieje ryzyko połknięcia drobnych części. W przypadku małych dzieci istnieje ryzyko uduszenia plastikową torebką. Dzieci należy trzymać z dala od miejsca montażu produktu.

Należy pamiętać o minimalnym poziomie wody – charakterystyka pompy

Tylko art. 1768: Pompa nie może pracować dłużej niż 10 minut przy zamkniętej stronie tłocznej.

Piasek i inne ściernie substancje w tłoczonej cieczy powodują przyspieszone zużycie i spadek wydajności.

Pompy nie można wykorzystywać do zwiększania ciśnienia przez gwint po stronie wejścia.

Do gwintu po stronie wejścia można montować wyłącznie pływającą końcówkę ssącą GARDENA.

Wyłącznik pływakowy można obsługiwać wyłącznie po wyjęciu pompy z wody.

Podczas pracy pompy nie można zdejmować węża.

Przed przystąpieniem do usuwania usterki pozostawiać pompę do schłodzenia.

2. MONTAŻ



NIEBEZPIECZEŃSTWO! Ryzyko obrażeń ciała!

Ryzyko obrażeń w przypadku uruchomienia produktu bez nadzoru.

→ Przed przystąpieniem do montażu odłączyć produkt od zasilania.

Wąż podłączeniowy może być przyłączony za pomocą króćca przyłączeniowego ① i nypła przyłączeniowego ② [19 mm (3/4") / 25 mm (1")] lub za pomocą systemu szybkozłączek GARDENA [13 mm (1/2") / 16 mm (5/8") / 19 mm (3/4")]. Maks. wydajność pompy można osiągnąć, stosując wąż 25 mm (1").

W przypadku równoległego podłączenia kilku węży lub urządzeń można zastosować **zawór podwójny lub poczwórny GARDENA (Art. 1210/1194)**.

Podłączenie węża za pomocą nypła przyłączeniowego [rys. A1]:

Poprzez nypel przyłączeniowy ② mogą być podłączone węże 25 mm (1") i 19 mm (3/4").

| Przekrój węża | 25 mm (1") | 19 mm (3/4") |
|---------------------------------|---|------------------------------|
| GARDENA opaska zaciskowa | art. 7192 | art. 7191 |
| Przyłącza węża [rys. A1] | Obcinać nypel na wysokości ③ [rys. A2]. | Nie obcinać nypła [rys. A3]. |

Węże 25 mm (1") i 19 mm (3/4"), które mogą być podłączone poprzez nypel przyłączeniowy ② muszą być przymocowane np. **za pomocą opaski zaciskowej GARDENA, art. 7192/7191**.

1. **Tylko art. 1768 [rys. A4]:** umieścić blokadę wyłącznika pływakowego ④ na króćcu przyłączeniowym ①.
2. Nakręcić nypel przyłączeniowy ② na króciec przyłączeniowy ①. (W przypadku wężu 25 mm (1") najpierw skrócić nypel przyłączeniowy ② w miejscu ③).
3. Nasunąć wąż na nypel przyłączeniowy ② i przymocować go np. za pomocą **opaski zaciskowej GARDENA, art. 7192/7191**.

Podłączenie węża za pomocą systemu szybkozłączek GARDENA [rys. A5]:

Za pomocą systemu szybkozłączek GARDENA można podłączyć węże 19 mm (3/4")/16 mm (5/8")/13 mm (1/2").

| Przekrój węża | Podłączenie pompy | |
|---------------------|--|--|
| 13 mm (1/2") | GARDENA Zestaw przyłączeniowy węża do pompy | art. 1750 |
| 16 mm (5/8") | GARDENA Przyłącze kranowe GARDENA Szybkozłącze węża | art. 18202 art. 18216 |
| 19 mm (3/4") | GARDENA Zestaw przyłączeniowy węża do pompy | art. 1752 |

1. **Tylko art. 1768 [rys. A4]:** umieścić blokadę wyłącznika pływakowego ④ na króćcu przyłączeniowym ①.
2. Podłączyć wąż za pomocą odpowiedniego systemu szybkozłączek GARDENA.

Podłączyć pływającą końcówkę ssącą [rys. A6/A7]:

→ Połączyć wąż ssący ⑥ podciśnieniowy ze złączką G1" (np. art. 1411) i przymocować go na drugim końcu.

Wąż ssący ⑥ należy dociąć na taką długość, aby w trakcie eksploatacji wąż ani nie układał się w zwoje, ani pompa nie zasysała powietrza.

W celu zapewnienia bezawaryjnej pracy (odpowietrzanie systemowe) należy usunąć zawór zwrotny ⑨ pływającej końcówki ssącej.

→ Odkręcić koszyk filtra ⑩, korzystając z kombinerek.

Zawór zwrotny ⑨ jest w tym przypadku zbędny, ponieważ pompy posiadają własny.

Wąż ssący powinien mieć długość 50 cm.

W przypadku pływającej końcówki ssącej pompa musi leżeć w cysternie w poziomie.

Zasysanie w pozycji pionowej, jeżeli pompa wisi, jest niemożliwe.

W pozycji leżącej wyłącznik pływakowy nie działa, a zabezpieczenie przed pracą na sucho jest nieaktywne.

→ Włączyć pompę ręcznie i kontrolować jej pracę.

W razie braku przepływu pompę należy wyłączyć.

3. OBSŁUGA



NIEBEZPIECZEŃSTWO! Ryzyko obrażeń ciała!

Ryzyko obrażeń w przypadku uruchomienia produktu bez nadzoru.

→ Przed podłączeniem produktu oraz przystąpieniem do jego regulacji lub transportu należy odłączyć produkt od zasilania.

Pompowanie wody [rys. O1]:

Pompa zanurzona w studni lub innym zbiorniku wodnym musi być zawsze mocowana za pomocą załączonej linki mocującej. Aby pompa rozpoczęła zasysanie minimalny poziom wody powinien wynosić 100 mm. Aby uniknąć zanieczyszczenia filtra, pompa powinna być zawieszona min 30 cm nad dnem.

1. Przywiązać linkę ③ do ucha ④.
2. Zanurzyć pompę przy pomocy linki ③ w studni lub innym zbiorniku wody.
3. Zabezpieczyć linkę ③.
4. W przypadku głębokich studni lub studzienek (od ok. 5 m) kabel sieciowy ⑤ przymocować obejmami do linki.
5. Podłączyć pompę do zasilania.
Pompa rozpoczyna pracę po ok. 3 s od podłączenia kabla sieciowego. Pompa jest gotowa do pracy.

Tylko art. 1768:

Tryb automatyczny z wyłącznikiem pływakowym [rys. O2]:

Aby pompa w razie braku pompowanej cieczy automatycznie wyłączyła się, wyłącznik pływakowy ⑥ musi swobodnie poruszać się po powierzchni wody.

Dzięki zintegrowanemu zaworowi zwrotnemu woda w wężu pozostaje pod ciśnieniem, dopóki wąż pobiera wodę.

Ustawienie wysokości włączenia i wyłączenia [rys. O3]:

Maksymalną wysokość włączenia i minimalną wysokość wyłączenia (patrz 7. DANE TECHNICZNE) można dostosować, umieszczając przewód wyłącznika pływakowego ④ w blokadzie wyłącznika.

- Im krótszy kabel między wyłącznikiem pływakowym ⑥ a blokadą wyłącznika pływakowego ④, tym mniejsza jest wysokość włączenia i tym większa jest wysokość wyłączenia.

→ Wcisnąć kabel wyłącznika pływakowego ⑥ w otwór blokady wyłącznika pływakowego ④.



UWAGA!

Aby zapewnione było włączenie i wyłączenie wyłącznika pływakowego, długość przewodu pomiędzy wyłącznikiem pływakowym i blokadą wyłącznika powinna wynosić min. 10 cm.

Obsługa manualna [rys. O4]:

Pompa pracuje bez przerwy, ponieważ wyłącznik pływakowy jest zmostkowany. Zabezpieczenie przed pracą na sucho zostaje wskutek tego dezaktywowane.

1. Umieścić wyłącznik pływakowy ⑥ z kablem skierowanym do dołu w blokadzie wyłącznika pływakowego ④.
2. Zanurzyć pompę w studni lub studzience przy pomocy przymocowanej do niej linki.
3. Podłączyć pompę do zasilania.
Uwaga! Pompa zaczyna pracować natychmiast.

Tylko art. 1771/1773:

Tryb automatyczny:

Pompa wyłącza się automatycznie, gdy tylko woda nie jest już pobierana.

Dzięki zintegrowanemu zaworowi zwrotnemu woda w wężu pozostaje pod ciśnieniem, dopóki wąż pobiera wodę.

Gdy poprzez wąż pobierana jest woda (ciśnienie w wężu spada poniżej ok. art. 1771: 2,2 bar/art. 1773: 2,9 bar) pompa włącza się automatycznie.

Program do poboru małych ilości wody oraz ostrzeżenie przed kapiącą wodą:

Ostrzeżenie przed kapiącą wodą:

Czujnik kontroli przepływu wyłącza pompę w momencie, kiedy woda nie jest pobierana. W przypadku nieszczelności od strony tłocznej (np. nieszczelny wąż tłoczny lub kran) pompa wyłącza się i ponownie włącza w krótkich odcinkach czasu. Jeżeli pompa włącza i wyłącza częściej niż 7 razy

w ciągu 2 min. (przy wycieku < 6 l/h), pompa wyłącza się całkowicie. Żeby pompę ponownie uruchomić należy wyciągnąć wtyczkę z gniazdka i ponownie ją wetknąć po usunięciu nieszczelności od strony tłocznej.

Program do poboru małych ilości wody:

Aby pompa nie wyłączała się przedwcześnie w przypadku zamierzonego zastosowania do małych ilości wody (np. do nawadniania kropłowego), ostrzeżenie przed kapiącą wodą jest uaktywniane dopiero po upływie 60 min (program do poboru małych ilości wody).

Cykliczne włączanie i wyłączenie pompy w trakcie programu do poboru małych ilości wody nie ma wpływu na żywotność pompy.

Eksploatacja pralek:

Po zakończeniu dopływu małych ilości wody w przypadku pralek 60-minutowy czas pracy programu do poboru małych ilości wody jest resetowany automatycznie do normalnego trybu pracy pompy, co umożliwi bezproblemową pracę pralki również powyżej 60 minut.

W przypadku ciągłego nawadniania kropłowego:

Jeśli program małej ilości cieczy ma być wykorzystywany dłużej niż 60 min, przed upływem tego czasu należy na 5 min przerwać nawadnianie. Następnie można korzystać z programu małej ilości cieczy przez kolejne 60 minut.

4. KONSERWACJA



NIEBEZPIECZEŃSTWO! Ryzyko obrażeń ciała!

Ryzyko obrażeń w przypadku uruchomienia produktu bez nadzoru.

→ Przed przystąpieniem do konserwacji odłączyć produkt od zasilania.

Czyszczenie filtra [rys. M1]:

Aby zapewnić długotrwałą bezproblemową eksploatację, należy regularnie czyścić filtr ⑦.

Po pompowaniu zanieczyszczonej wody należy niezwłocznie oczyścić filtr ⑦.

1. Filtr ⑦ obrócić o 1/4 obrotu w kierunku zgodnym z ruchem wskazówek zegara i zdjąć (zamek bagnetowy).
2. Oplukać filtr ⑦ pod bieżącą wodą.
3. Zamontować filtr ⑦ ponownie w odwrotnej kolejności.

Pompy nie można eksploatować bez filtra.

Przepłukanie pompy:

Po pompowaniu chlorowanej wody pompę należy przepłukać.

1. Pompować letnią wodę (maks. 35 °C), ewentualnie z dodatkiem łagodnego środka czyszczącego (np. płynu do mycia naczyń), do momentu, w którym pompowana woda będzie czysta.
2. Pozostałości należy usuwać zgodnie z przepisami ustawy usuwaniu odpadów.

5. PRZECHOWYWANIE

Przerwa w używaniu:

Pompa nie jest odporna na mróz!

Produkt przechowywać poza zasięgiem dzieci.

1. Odłączyć pompę od zasilania.
2. Obrócić pompę do góry nogami, aż do wypłynięcia całej wody.
3. Oczyścić pompę (patrz 4. KONSERWACJA).
4. Przechowywać pompę w suchym, zamkniętym i zabezpieczonym przed działaniem mrozu miejscu.

Utylizacja:

(zgodnie z dyrektywą 2012/19/UE)

Produktu nie wolno utylizować razem z normalnymi odpadami komunalnymi. Produkt należy zutylizować zgodnie z lokalnymi przepisami ochrony środowiska.



WAŻNE!

→ Produkt należy zutylizować za pośrednictwem lokalnego zakładu utylizacji odpadów.

6. USUWANIE USTEREK



NIEBEZPIECZEŃSTWO! Ryzyko obrażeń ciała!

Ryzyko obrażeń w przypadku uruchomienia produktu bez nadzoru.

→ Przed przystąpieniem do usuwania usterek odłączyć produkt od zasilania.

| Problem | Możliwa przyczyna | Postępowanie |
|---|---|--|
| Pompa pracuje, ale nie pompuje wody | Powietrze nie ma ujścia, gdyż przewód tłoczny jest zamknięty. (Ewentualnie sprawdzić czy wąż nie jest zagięty). | → Otworzyć przewód tłoczny (np. zawór odcinający, urządzenia dozujące). |
| | Pęcherzyki powietrza w stopce ssącej. | → Odczekać ok. 60 sekund, aż pompa samoczynnie się odpowietrzy, w razie potrzeby kilkakrotnie wyłączyć / włączyć pompę. |
| | Filtr jest zatkany. | → Wyczyścić filtr (patrz 4. KONSERWACJA). |
| | Lustro wody podczas uruchamiania znajduje się poniżej minimalnego poziomu. | → Zanurzyć głębiej pompę. |
| Pompa nie daje się uruchomić lub nagle przestaje pracować | W przypadku zastosowania pływającej końcówki ssącej w wężu ssącym tworzy się poduszka powietrzna. | → Usunąć zawór zwrotny przed koszykiem filtrującym końcówki ssącej. |
| | W wyniku przeciążenia zadziałał wyłącznik termiczny pompy. | → Wyczyścić filtr (patrz 4. KONSERWACJA). Nie przekraczać maksymalnej temperatury wody (35 °C). |
| | Zawór zwrotny zablokowany. | → Skontaktować się z serwisem GARDENA. |
| Pompa nie jest zasilana. | | → Sprawdzić bezpieczniki i złącza elektryczne. |
| Tylko art. 1771/1773: | Zadziałał wyłącznik różnicowoprądowy (prąd uszkodzeniowy). | → Odłączyć pompę od zasilania i skontaktować się z serwisem GARDENA. |
| | Zostało włączone ostrzeżenie przed kapiącą wodą. Przekroczony maksymalny czas ostrzeżenia przed kapiącą wodą (program do poboru małych ilości wody 60 min). | → Podczas używania programu do poboru małych ilości wody skrócić czas trwania nawadniania lub też przerwać eksploatację na 5 minut. Zwiększyć zużycie wody. Wyciągnąć wtyczkę. |
| | Wyciek po stronie tłocznej. | → Usunąć nieszczelności po stronie tłocznej. |
| Pompa pracuje, ale jej wydajność spada | Filtr jest zatkany. | → Wyczyścić filtr (patrz 4. KONSERWACJA). |



WSKAZÓWKA: w przypadku wystąpienia innych zakłóceń prosimy o kontakt z serwisem GARDENA. Naprawy mogą być wykonywane tylko przez punkty serwisowe GARDENA lub przez autoryzowanych przedstawicieli GARDENA.

7. DANE TECHNICZNE

| Pompa zanurzeniowo-ciśnieniowa | Jednostka | Wartość (art. 1768) | Wartość (art. 1771) | Wartość (art. 1773) |
|--|-----------|---------------------|---------------------|---------------------|
| Moc znamionowa | W | 900 | 900 | 1100 |
| Napięcie sieciowe | V (AC) | 230 | 230 | 230 |
| Częstotliwość sieciowa | Hz | 50 | 50 | 50 |
| Maks. wydajność | l/h | 5900 | 5900 | 6100 |
| Maks. ciśnienie / maks. wysokość tłoczenia | bar / m | 3,5 / 35 | 3,5 / 35 | 4,7 / 47 |
| Maks. głębokość zanurzenia | m | 12 | 12 | 17 |
| Poziom pozostałej wody | mm | 15 | 15 | 15 |
| Ciśnienie włączania | bar | – | 2,2 | 2,9 |
| Min. głębokość zanurzenia podczas uruchamiania pompy (ok.) | mm | 100 | 100 | 100 |
| Kabel przyłączeniowy | m | 15 (H07RN-F) | 15 (H07RN-F) | 20 (H07RN-F) |
| Waga bez kabla (ok.) | kg | 7,5 | 7,5 | 8,1 |

| <i>Pompa zanurzeniowo-cisnieniowa</i> | Jednostka | Wartość (art. 1768) | Wartość (art. 1771) | Wartość (art. 1773) |
|---------------------------------------|-----------|---------------------|---------------------|---------------------|
| Lina mocująca długość | m | 15 | 15 | 20 |
| Max temperatura pompowanej cieczy | °C | 35 | 35 | 35 |

8. AKCESORIA

| | | |
|---|---|--|
| Pływająca końcówka ssąca GARDENA | Do zasysania wody bez zabrudzeń poniżej lustra wody. | art. 1417 |
| GARDENA Rozdzielacz podwójny / Rozdzielacz począwszy | Do równoległego podłączenia większej ilości węży lub urządzeń przyłączeniowych. | art. 1210/1194 |
| GARDENA Opaska zaciskowa | Do podłączenia węży 25 mm (1") poprzez nypel przyłączeniowy. | art. 7192 |
| GARDENA Opaska zaciskowa | Do podłączenia węży 19 mm (3/4") poprzez nypel przyłączeniowy. | art. 7191 |
| GARDENA Zestaw przyłączeniowy węży | Do podłączenia węży 13 mm (1/2") za pomocą systemu szybkozłączek GARDENA. | art. 1750 |
| GARDENA Przyłącze kranowe GARDENA szybkozłącze węży | Do podłączenia węży 16 mm (5/8") za pomocą systemu szybkozłączek GARDENA. | art. 18202 art. 18216 |
| GARDENA Zestaw przyłączeniowy węży | Do podłączenia węży 19 mm (3/4") za pomocą systemu szybkozłączek GARDENA. | art. 1752 |

9. SERWIS/GWARANCJA

Serwis:

Prosimy skorzystać z adresu zamieszczonego na odwrotnej stronie.

Oświadczenie gwarancyjne:

W przypadku reklamacji Klient nie zostanie obciążony żadnymi opłatami za świadczone usługi.

GARDENA Manufacturing GmbH udziela na wszystkie nowe, oryginalne produkty GARDENA 2-letniej gwarancji od daty zakupu przez pierwszego nabywcę u dystrybutora, pod warunkiem że produkty są wykorzystywane tylko do celów prywatnych. Niniejsza gwarancja producenta nie obejmuje produktów nabytych na rynku wtórnym. Niniejsza gwarancja obejmuje wszystkie istotne usterki produktu, które można uznać za spowodowane przez wady materiałowe lub produkcyjne. Gwarancja jest realizowana poprzez dostarczenie w pełni funkcjonalnego produktu zamiennego lub naprawę wadliwego produktu wysłanego nam nieodpłatnie przez klienta; zastrzegamy sobie prawo do wyboru jednej z dwóch powyższych opcji. Aby klient mógł skorzystać z tej usługi, muszą być spełnione poniższe warunki:

- Produkt był używany zgodnie z przeznaczeniem określonym w zaleceniach zamieszczonych w instrukcji obsługi.
- Nie były podejmowane próby otwarcia lub naprawy produktu przez nabywcę ani przez osobę trzecią.
- W trakcie eksploatacji stosowano tylko oryginalne części zamienne i części zużywające się GARDENA.
- Przedłożono dowód zakupu.

Normalne zużycie części i komponentów (np. noży, elementów mocowania noży, turbin, żarówek, pasów klinowych i zębatych, wirników, filtrów powietrza, świec zapłonowych), zmiany w wyglądzie, a także części zużywające się i materiały eksploatacyjne nie są objęte gwarancją.

Niniejsza gwarancja producenta ogranicza się do wymiany lub naprawy na powyższych warunkach. Gwarancja producenta nie uprawnia do podnoszenia innych roszczeń wobec nas jako producenta, takich jak roszczenie o odszkodowanie. Niniejsza gwarancja producenta oczywiście **nie** ma wpływu na roszczenia z tytułu gwarancji wobec dystrybutora/sprzedawcy, określone w ustawie i umowie.

Gwarancja producenta podlega prawu Republiki Federalnej Niemiec.

W przypadku reklamacji w trybie gwarancji prosimy o przesłanie uszkodzonego produktu wraz z kopią dowodu zakupu i opisem usterki opłaconą przesyłką pocztową na adres działu serwisu firmy GARDENA.

Części eksploatacyjne:

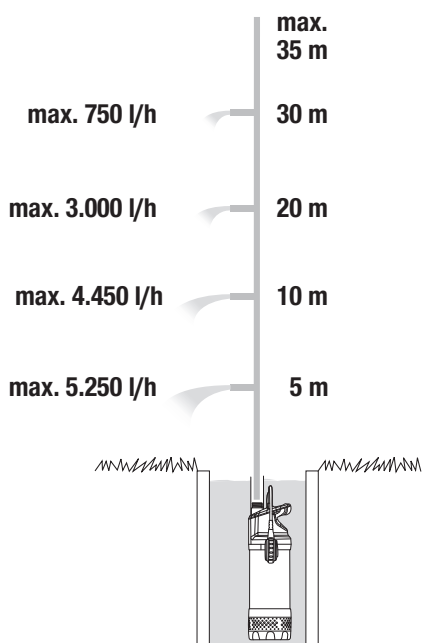
Wirnik i filtr stanowią części zużywające się i w związku z tym nie są objęte gwarancją.

Pumpen-Kennlinien
 Performance characteristics
 Courbes de performance
 Prestatiegrafiek
 Kapacitetskurva
 Ydelses karakteristika
 Pumpun ominaiskäyrä
 Pumpekarakteristikk
 Curva di rendimento
 Curva característica de la bomba

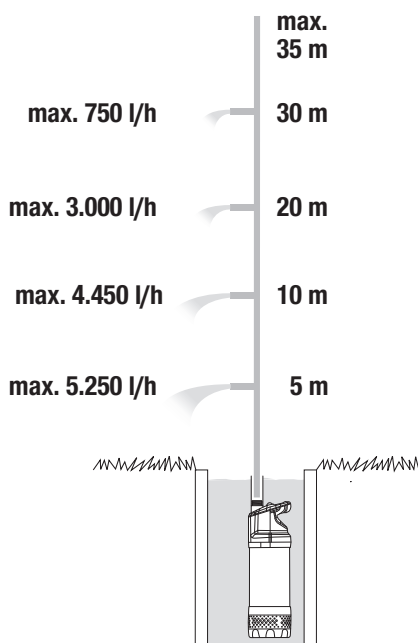
Características de performance
 Charakterystyka pompy
 Szivattyú-jelleggörbe
 Charakteristika čerpadla
 Charakteristiky čerpadla
 Χαρακτηριστικό διάγραμμα
 Кривая производительности насоса
 Karakteristika črpalka
 Obilježja pumpe
 Karakteristika pumpe

Крива характеристики насоса
 Caracteristică pompă
 Pompa karakter eğrisi
 Pompena karakteristika
 Fuqja e pompës
 Pumba karakteristik
 Siurblio charakteristinė kreivė
 Sūkņa raksturlīkne

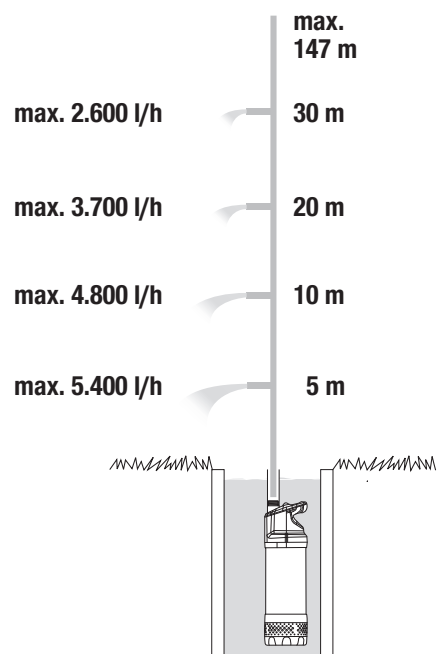
5900/4 inox
Art. 1768



5900/4 inox automatic
Art. 1771



6100/5 inox automatic
Art. 1773



Deutschland / Germany

GARDENA
Manufacturing GmbH
Central Service
Hans-Lorenser-Straße 40
D-89079 Ulm
Produktfragen:
(+49) 731 490-123
Reparaturen:
(+49) 731 490-290
service@gardena.com

Albania

COBALT Sh.p.k.
Rr. Siri Kodra
1000 Tirana

Argentina

Husqvarna Argentina S.A.
Av.del Libertador 5954 –
Piso 11 – Torre B
(C1428ARP) Buenos Aires
Phone: (+54) 11 5194 5000
info.gardena@
ar.husqvarna.com

Armenia

Garden Land Ltd.
61 Tigran Mets
0005 Yerevan

Australia

Husqvarna Australia Pty. Ltd.
Locked Bag 5
Central Coast BC
NSW 2252
Phone: (+61) (0) 2 4352 7400
customer.service@
husqvarna.com.au

Austria / Österreich

Husqvarna Austria GmbH
Industriezeile 36
4010 Linz
Tel.: (+43) 732 77 01 01-485
service.gardena@
husqvarnagroup.com

Azerbaijan

Firm Progress
a. Aliyev Str. 26A
1052 Baku

Belgium

Husqvarna België nv/sa
Gardena Division
Rue Egide Van Ophem 111
1180 Uccle / Ukkel
Tel.: (+32) 2 720 92 12
info@gardena.be

Bosnia / Herzegovina

SILK TRADE d.o.o.
Industrijska zona Bukva bb
74260 Tešanj

Brazil

Husqvarna do Brasil Ltda
Av. Francisco Matarazzo,
1400 – 19º andar
São Paulo – SP
CEP: 05001-903
Tel: 0800-112252
marketing.br.husqvarna@
husqvarna.com.br

Bulgaria

AGROLAND България АД
бул. 8 Декември, №13
Офис 5
1700 Студентски град
София
Тел.: (+359) 24 66 69 10
info@agroland.eu

Canada / USA

GARDENA Canada Ltd.
100 Summerlea Road
Brampton, Ontario L6T 4X3
Phone: (+1) 905 792 93 30
info@gardenacanada.com

Chile

Maquinarias Agroforestales
Ltda. (Maga Ltda.)
Santiago, Chile
Avda. Chesterton
8355 comuna Las Condes
Phone: (+56) 2 202 4417
Dalton@maga.cl
Zipcode: 7560330

China

Husqvarna (Shanghai)
Management Co., Ltd.
富世华 (上海) 管理有限公司
3F, Benq Square B,
No207, Song Hong Rd.,
Chang Ning District,
Shanghai, PRC. 200335
上海市长宁区淞虹路207号明
基广场B座3楼, 邮编: 200335

Colombia

Husqvarna Colombia S.A.
Calle 18 No. 68 D-31, zona
Industrial de Montevideo
Bogotá, Cundinamarca
Tel. 571 2922700 ext. 105
jairo.salazar@
husqvarna.com.co

Costa Rica

Compania Exim
Euroberoamericana S.A.
Los Colegios, Moravia,
200 metros al Sur del Colegio
Saint Francis – San José
Phone: (+506) 297 68 83
exim_euro@racsa.co.cr

Croatia

Husqvarna Austria GmbH
Industriezeile 36
4010 Linz
Tel.: (+43) 732 77 01 01-485
service.gardena@
husqvarnagroup.com

Cyprus

Med Marketing
17 Digeni Akrita Ave
P.O. Box 27017
1641 Nicosia
Czech Republic
Husqvarna Česko s.r.o.
Türkova 2319/5b
149 00 Praha 4 – Chodov
Bezplatná infolinka:
800 100 425
servis@cz.husqvarna.com

Denmark

GARDENA DANMARK
Lejrvej 19, st.
3500 Værløse
Tlf.: (+45) 70 26 47 70
husqvarna@husqvarna.dk
www.gardena.com/dk

Dominican Republic

BOSQUESA, S.R.L
Carretera Santiago Licey
Km. 5 ½
Esquina Copal II.
Santiago
Dominican Republic
Phone: (+809) 736-0333
joserbosquesa@claro.net.do

Ecuador

Husqvarna Ecuador S.A.
Arupos E1-181 y 10 de
Agosto Quito, Pichincha
Tel. (+593) 22800739
francisco.jacome@
husqvarna.com.ec

Estonia

Husqvarna Eesti OÜ
Valdeku 132
EE-11216 Tallinn
info@gardena.ee

Finland

Oy Husqvarna Ab
Gardena Division
Lautatarhankatu 8 B/PL 3
00581 HELSINKI
www.gardena.fi

France

Husqvarna France
9/11 Allée des pierres mayettes
92635 Gennevilliers Cedex
France
http://www.gardena.com/fr
N° AZUR: 0 810 00 78 23
(Prix d'un appel local)

Georgia

Transporter LLC
8/57 Beliashvili street
0159 Tbilisi, Georgia
Phone: (+995) 322 14 71 71

Great Britain

Husqvarna UK Ltd
Preston Road
Aycliffe Industrial Park
Newton Aycliffe
County Durham
DL5 6UP
info.gardena@
husqvarna.co.uk

Greece

Π. ΠΑΠΑΔΟΠΟΥΛΟΣ ΑΕΒΕ
Λεωφ. Αθηνών 92
Αθήνα
T.K.104 42
Ελλάδα
Τηλ. (+30) 210 51 93 100
info@papadopoulos.com.gr

Hungary

Husqvarna Magyarország Kft.
Ezred u. 1-3
1044 Budapest
Telefon: (+36) 1 251-4161
vevoszolgalat.husqvarna@
husqvarna.hu

Iceland

Ó. Johnson & Kaaber
Tunguhalsi 1
110 Reykjavik
ooj@ojk.is

Ireland

Husqvarna UK Ltd
Preston Road
Aycliffe Industrial Park
Newton Aycliffe
County Durham
DL5 6UP
info.gardena@
husqvarna.co.uk

Italy

Husqvarna Italia S.p.A.
Via Santa Vecchia 15
23868 VALMADRERA (LC)
Phone: (+39) 0341.203.111
assistenza.italia@
it.husqvarna.com

Japan

KAKUICHI Co. Ltd.
Sumitomo Realty &
Development Kojimachi
BLDG., 8F
5-1 Nibannco
Chiyoda-ku
Tokyo 102-0084
Phone: (+81) 33 264 4721
m_ishihara@kaku-ichi.co.jp

Kazakhstan

LAMED Ltd.
155/1, Tazhibayevoi Str.
050060 Almaty
IP Schmidt
Abayavenue 3B
110 005 Kostanay

Korea

Kyung Jin Trading CO.,LTD.
107-4, SunDuk Bld.,
YangJae-dong,
Seocho-gu,
Seoul, (zipcode: 137-891)
Phone: (+82) (0)2 574-6300

Kyrgyzstan

Alye Maki
av. Moladaya Guardir J 3
720014
Bishkek

Latvia

Husqvarna Latvija SIA
Ulbrokas 19A
LV-1021 Rīga
info@gardena.lv

Lithuania

UAB Husqvarna Lietuva
Ateities pl. 77C
LT-52104 Kaunas
info@gardena.lt

Luxembourg

Magasins Jules Neuberger
39, rue Jacques Stas
Luxembourg-Gasperich 2549
Case Postale No. 12
Luxembourg 2010
Phone: (+352) 40 14 01
api@neuberger.lu

Mexico

AFOSA
Av. Lopez Mateos Sur # 5019
Col. La Calma 45070
Zapopan, Jalisco
Mexico
Phone: (+52) 33 3818-3434
icornejo@afosa.com.mx

Moldova

Convel S.R.L.
290A Muncesti Str.
2002 Chisinau

Netherlands

Husqvarna Nederland B.V.
GARDENA Division
Postbus 50131
1305 AC ALMERE
Phone: (+31) 36 521 00 10
info@gardena.nl

Neth. Antilles

Jonka Enterprises N.V.
Sta. Rosa Weg 196
P.O. Box 8200
Curaçao
Phone: (+599) 9 767 66 55
pgm@jonka.com

New Zealand

Husqvarna New Zealand Ltd.
PO Box 76-437
Manukau City 2241
Phone: (+64) (0) 9 9202410
support.nz@husqvarna.co.nz

Norway

Husqvarna Norge AS
Gardena Division
Trøskenveien 36
1708 Sarpsborg
info@gardena.no

Peru

Husqvarna Perú S.A.
Jr. Ramón Cárcamo 710
Lima 1
Tel: (+51) 1 3320400 ext. 416
juan.remuzgo@
husqvarna.com

Poland

Husqvarna
Poland Spółka z o.o.
ul. Wysockiego 15 b
03-371 Warszawa
Phone: (+48) 22 330 96 00
gardena@husqvarna.com.pl

Portugal

Husqvarna Portugal, SA
Lagoa - Albarraque
2635 - 595 Rio de Mouro
Tel.: (+351) 21 922 85 30
Fax : (+351) 21 922 85 36
info@gardena.pt

Romania

Madex International Srl
Soseaua Odaii 117-123,
RO 013603 București, S1
Phone: (+40) 21 352.76.03
madex@ines.ro

Russia / Россия

ООО „Хускварна“
141400, Московская обл.,
г. Химки,
улица Ленинградская,
владение 39, стр.6
Бизнес Центр
„Химки Бизнес Парк“,
помещение ОВ02_04
http://www.gardena.ru

Serbia

Domel d.o.o.
Autoput za Novi Sad bb
11 273 Belgrade
Phone: (+381) 1 18 48 88 12
miroslav.jejina@domel.rs

Singapore

Hy-Ray PRIVATE LIMITED
40 Jalan Pemimpin
#02-08 Tat Ann Building
Singapore 577185
Phone: (+65) 6253 2277
shiyiing@hyray.com.sg

Slovak Republic

Husqvarna Česko s.r.o.
Türkova 2319/5b
149 00 Praha 4 – Chodov
Bezplatná infolinka:
800 154 044
servis@sk.husqvarna.com

Slovenia

Husqvarna Austria GmbH
Industriezeile 36
4010 Linz
Tel.: (+43) 732 77 01 01-485
service.gardena@
husqvarnagroup.com

South Africa

Husqvarna
South Africa (Pty) Ltd
Postnet Suite 250
Private Bag X6,
Cascades, 3202
South Africa
Phone: (+27) 33 846 9700
info@gardena.co.za

Spain

Husqvarna España S.A.
Calle de Rivas nº 10
28052 Madrid
Phone: (+34) 91 708 05 00
atencioncliente@gardena.es

Suriname

Agrofix n.v.
Verlengde Hogestraat #22
Phone: (+597) 472426
agrofix@sr.net
Pobox : 2006
Paramaribo
Suriname – South America

Sweden

Husqvarna AB
Gardena Division
S-561 82 Husqvarna
Gardenaorder@husqvarna.se

Switzerland / Schweiz

Husqvarna Schweiz AG
Consumer Products
Industriestrasse 10
5506 Mägenwil
Phone: (+41) (0) 62 887 37 90
info@gardena.ch

Turkey

Dost Bahçe Diş Ticaret
Mümesillik A.Ş
Yunus Mah. Adil Sok. No:3
Ic Kapi No: 1 Kartal
34873 Istanbul
Phone: (+90) 216 38 93 939
info@dostbahce.com.tr

Ukraine / Україна

ТОВ «Хускварна Україна»
вул. Васильківська, 34,
офіс 204-г
03022, м. Київ
Тел. (+38) 044 498 39 02
info@gardena.ua

Uruguay

FELI SA
Entre Rios 1083 CP 11800
Montevideo – Uruguay
Tel: (+598) 22 03 18 44
info@felisa.com.uy

Venezuela

Corporación Casa y Jardín C.A.
Av. Caroní, Edif. Trezmen, PB.
Colinas de Bello Monte.
1050 Caracas.
Tlf: (+58) 212 992 33 22
info@casayjardin.net.ve

1768-20.960.01/0919

© GARDENA
Manufacturing GmbH
D-89070 Ulm
http://www.gardena.com